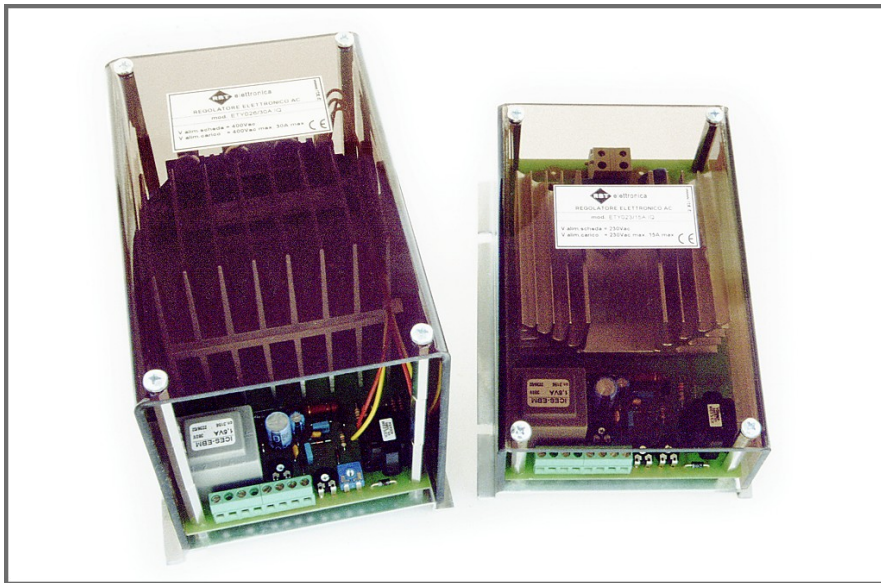


AZIONAMENTI AC STANDARD MONOFASI
parzializzazione di fase, alte prestazioni
ingresso per potenziometro
mod. ETY021 ÷ 026

ESECUZIONE CON BASE METALLICA PER MONTAGGIO AD INTERNO QUADRO



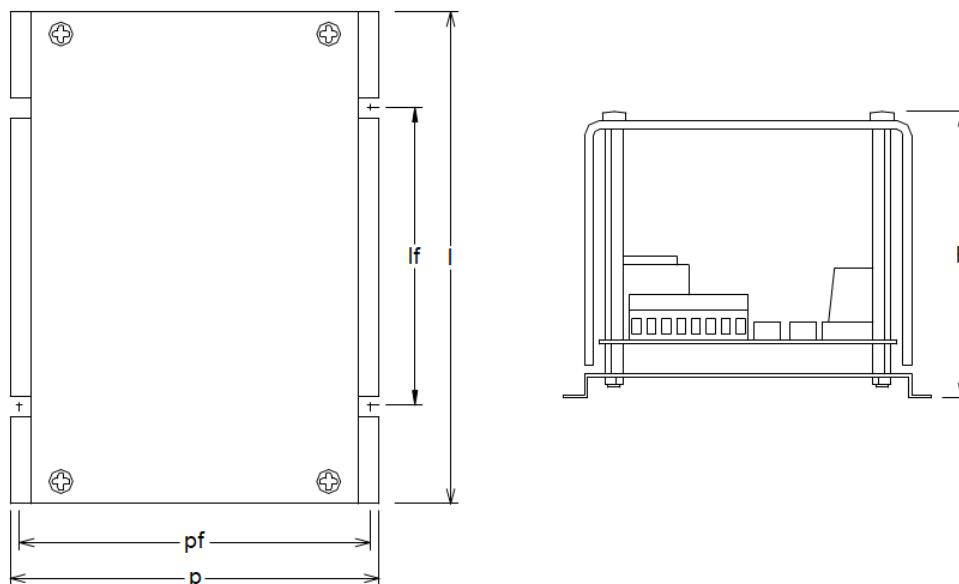
Azionamenti monofasi a parzializzazione di fase per carichi AC passivi, induttivi.
 Regolazione della potenza al carico tramite ingresso per potenziometro o semifisso su scheda.
 Circuiti di comando separati galvanicamente dalla rete e dalla tensione di carico.
 Elementi di potenza montati su appositi dissipatori.
 Sono dimensionati per lavoro a pieno carico, servizio continuo.

Mod.	Vac alim. scheda	Vac carico max	I carico max	Ingresso
ETY021/8AIQ	230 monofase	230 monofase	8A	pot. 100K
ETY022/8AIQ	400 monofase	400 monofase	8A	pot. 100K
ETY023/15AIQ	230 monofase	230 monofase	15A	pot. 100K
ETY024/15AIQ	400 monofase	400 monofase	15A	pot. 100K
ETY025/30AIQ	230 monofase	230 monofase	30A	pot. 100K
ETY026/30AIQ	400 monofase	400 monofase	30A	pot. 100K

Tensioni e/o potenze diverse su richiesta.

AZIONAMENTI AC STANDARD MONOFASI
parzializzazione di fase, alte prestazioni
ingresso per potenziometro
mod. ETY021 ÷ 026

DIMENSIONI MECCANICHE



Le quote sono in mm.

Mod.	l	p	h	lf	pf	Øf
ETY021/8AIQ ETY022/8AIQ	105	124	70	80	118	4,5
ETY023/15AIQ ETY024/15AIQ	165	124	70	100	118	4,5
ETY025/30AIQ ETY026/30AIQ	165	124	135	100	118	4,5

AZIONAMENTI AC STANDARD MONOFASI

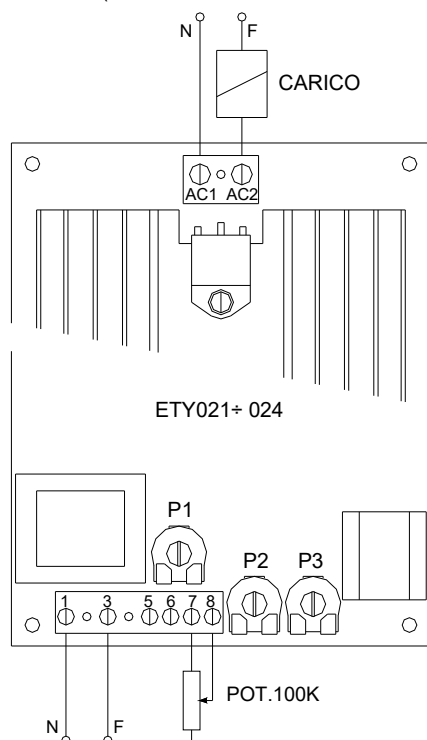
parzializzazione di fase, alte prestazioni

ingresso per potenziometro

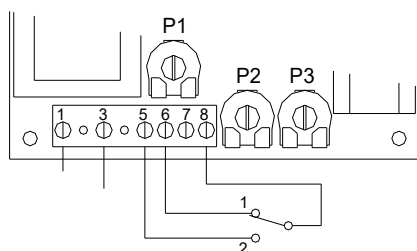
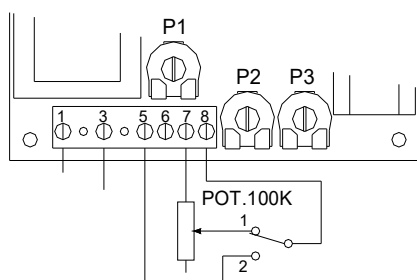
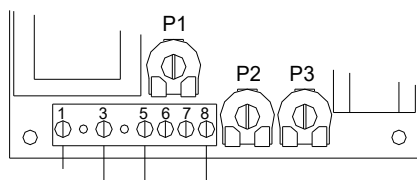
mod. ETY021 ÷ 026

COLLEGAMENTI ELETTRICI

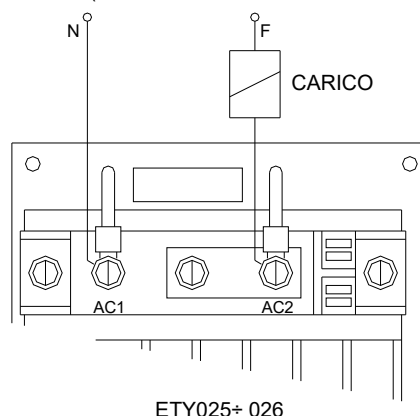
ALIM. CARICO (max 230Vac o 400Vac a sec. del modello)



ALIM.SCHEDA
(230Vac o 400Vac a sec. del modello)



ALIM. CARICO (max 230Vac o 400Vac a sec. del modello)



La fase utilizzata per alimentare il carico e la scheda deve essere la stessa.

Indipendentemente dalla configurazione utilizzata, scollegando il morsetto 8, si toglie il consenso al pannello. Per carichi continuativi superiori a 20A si consiglia la ventilazione forzata.

Regolazione con potenziometro esterno:

La tensione al carico viene regolata tramite pot. P2 regola il minimo del pot. da 0 a \cong 35%. Il massimo del pot. può essere limitato da P1.

Regolazione semifissa:

La tensione al carico viene regolata tramite P3. P2 regola il minimo di P3 da 0 a \cong 35%.

Commutazione fra pot. e regolazione semifissa:

Pos.1: La tensione al carico viene regolata dal pot. Il max del pot. può essere limitato da P1.

P2 regola il minimo del pot. da 0 a \cong 35%.

Pos.2: La tensione al carico viene regolata tramite P3. P2 regola il minimo di P3 da 0 a \cong 35%.

Commutazione fra due regolazioni semifisse:

Pos.1: La tensione al carico viene regolata tramite P2 da 0 a \cong 35%.

Pos.2: La tensione al carico viene regolata tramite P3 e varia dal valore preimpostato da P2 al max.

Nota: I dati riportati nel fascicolo tecnico sono indicativi e possono subire variazioni senza preavviso.

AZIONAMENTI AC STANDARD MONOFASI
parzializzazione di fase, alte prestazioni
ingresso multifunzione (0÷5Vcc; 0÷10Vcc; 0÷20mA; 4÷20mA)
mod. ETY521 ÷ 532

ESECUZIONE CON BASE METALLICA PER MONTAGGIO AD INTERNO QUADRO



Azionamenti monofasi a parzializzazione di fase per carichi AC passivi, induttivi.
 Regolazione della potenza al carico tramite ingresso multifunzione (0÷5Vcc; 0÷10Vcc; 0÷20mA; 4÷20mA)
 su scheda; uscita aus.10Vcc per Pot (ETY527÷532). Circuiti di comando separati galvanicamente dalla rete
 e dalla tensione di carico. Elementi di potenza montati su appositi dissipatori.
 Sono dimensionati per lavoro a pieno carico, servizio continuo.

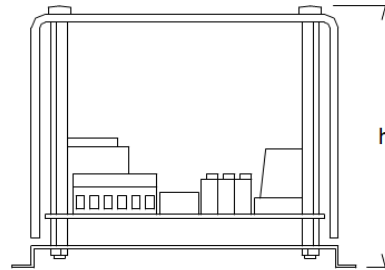
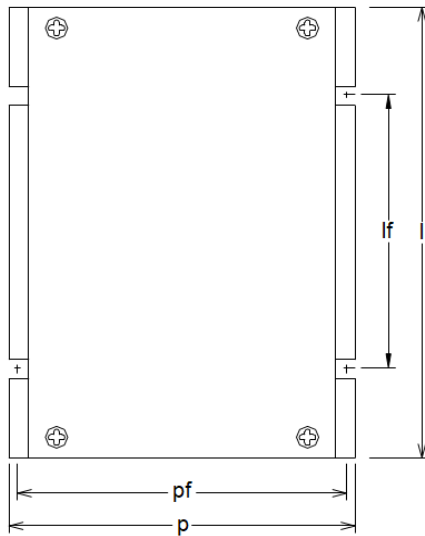
Mod.	Vac alim. scheda	Vac carico max	I carico max	Ingresso
ETY521/8AIQ	230 monofase	230 monofase	8A	multifunzione
ETY522/8AIQ	400 monofase	400 monofase	8A	multifunzione
ETY523/15AIQ	230 monofase	230 monofase	15A	multifunzione
ETY524/15AIQ	400 monofase	400 monofase	15A	multifunzione
ETY525/30AIQ	230 monofase	230 monofase	30A	multifunzione
ETY526/30AIQ	400 monofase	400 monofase	30A	multifunzione
ETY527/60AIQ	230 monofase	230 monofase	60A	mult./ pot 10K
ETY528/60AIQ	400 monofase	400 monofase	60A	mult./ pot 10K
ETY532/150AIQ	230/400 monofase	400 monofase	150A	mult./ pot 10K
ETY532/170AIQ	230/400 monofase	400 monofase	170A	mult./ pot 10K

Tensioni e/o potenze diverse su richiesta.

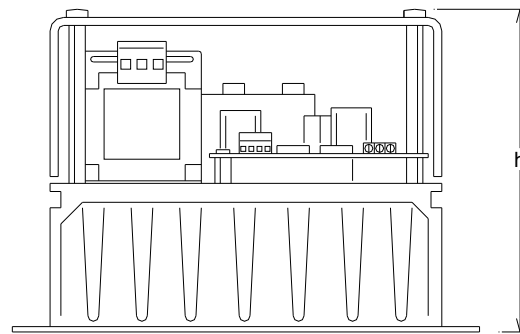
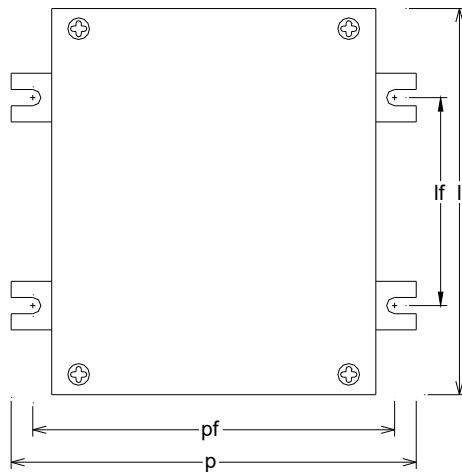
AZIONAMENTI AC STANDARD MONOFASI
parzializzazione di fase, alte prestazioni
ingresso multifunzione (0÷5Vcc; 0÷10Vcc; 0÷20mA; 4÷20mA)
mod. ETY521 ÷ 532

DIMENSIONI MECCANICHE

(ETY521 ÷ ETY528)



(ETY532)



Le quote sono in mm.

Mod.	l	p	h	lf	pf	Øf
ETY521/8AIQ ETY522/8AIQ	105	124	70	80	118	4,5
ETY523/15AIQ ETY524/15AIQ	165	124	70	100	118	4,5
ETY525/30AIQ ETY526/30AIQ	165	124	135	100	118	4,5
ETY527/60AIQ ETY528/60AIQ	165	164	135	100	156	4,5
ETY532/150AIQ	220	240	185	140	220	7
ETY532/170AIQ	280	240	185	140	220	7

AZIONAMENTI AC STANDARD MONOFASI

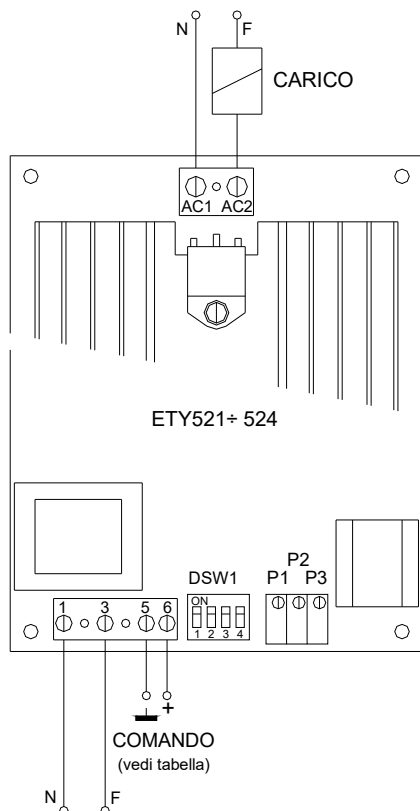
parzializzazione di fase, alte prestazioni

ingresso multifunzione (0÷5Vcc; 0÷10Vcc; 0÷20mA; 4÷20mA)

mod. ETY521 ÷ 532

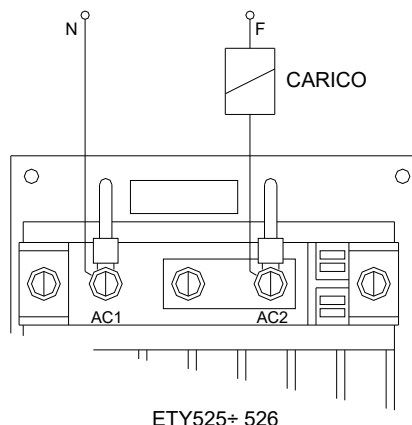
COLLEGAMENTI ELETTRICI (ETY521 ÷ ETY526)

ALIM. CARICO (max 230Vac o 400Vac a sec. del modello)



ALIM.SCHEDA
(230Vac o 400Vac a sec. del modello)

ALIM. CARICO (max 230Vac o 400Vac a sec. del modello)



La fase utilizzata per alimentare il carico e la scheda deve essere la stessa.

Indipendentemente dalla configurazione utilizzata, scollegando il morsetto 6, si toglie il consenso al pannello.

Per carichi continuativi superiori a 20A si consiglia la ventilazione forzata.

TABELLA SELEZIONE COMANDO

DSW1 (■ =ON)	1	2	3	4
0÷5Vcc			■	■
0÷10Vcc				■
0÷20mA su 250Ω	■	■	■	■
0÷20mA su 500Ω		■		■
4÷20mA su 250Ω	■	■	■	
4÷20mA su 500Ω		■		

P1 = regolazione max

P2 = regolazione min

P3 = regolazione 4mA

Trimmer prearati su valori standard.

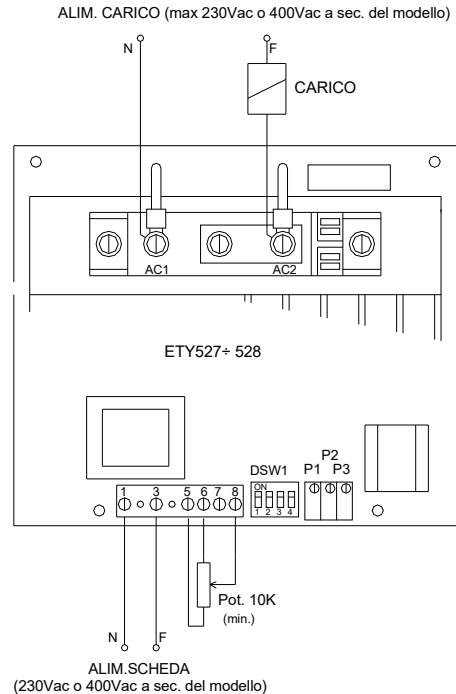
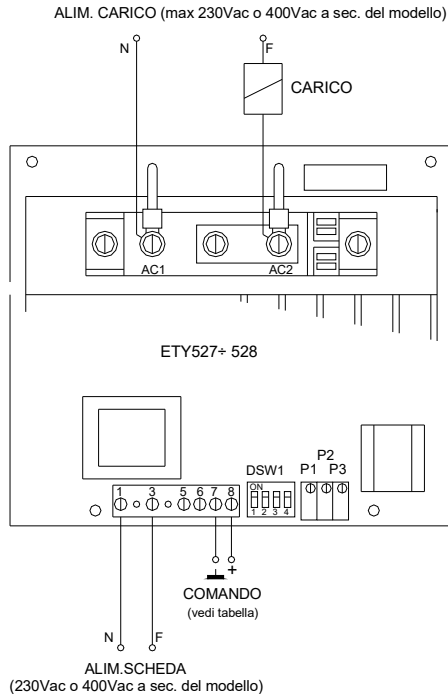
AZIONAMENTI AC STANDARD MONOFASI

parzializzazione di fase, alte prestazioni

ingresso multifunzione (0÷5Vcc; 0÷10Vcc; 0÷20mA; 4÷20mA)

mod. ETY521 ÷ 532

COLLEGAMENTI ELETTRICI (ETY527 ÷ ETY528)



La fase utilizzata per alimentare il carico e la scheda deve essere la stessa.

Indipendentemente dalla configurazione utilizzata, scollegando il morsetto 8, si toglie il consenso al pannello.

Per carichi continuativi superiori a 40A si consiglia la ventilazione forzata.

TABELLA SELEZIONE COMANDO

DSW1 (■ =ON)	1	2	3	4
0÷5Vcc			■	■
0÷10Vcc (pos.Pot.)				■
0÷20mA su 250Ω	■	■	■	■
0÷20mA su 500Ω		■		■
4÷20mA su 250Ω	■	■	■	
4÷20mA su 500Ω		■		

P1 = regolazione max

P2 = regolazione min

P3 = regolazione 4mA

Trimmer preparami su valori standard.

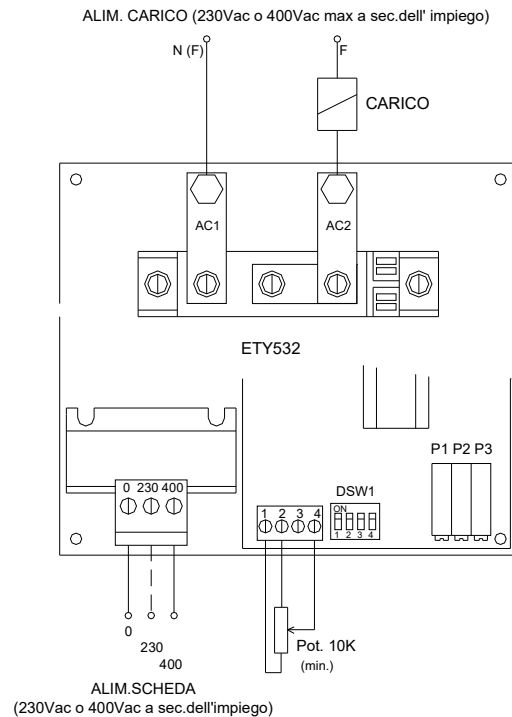
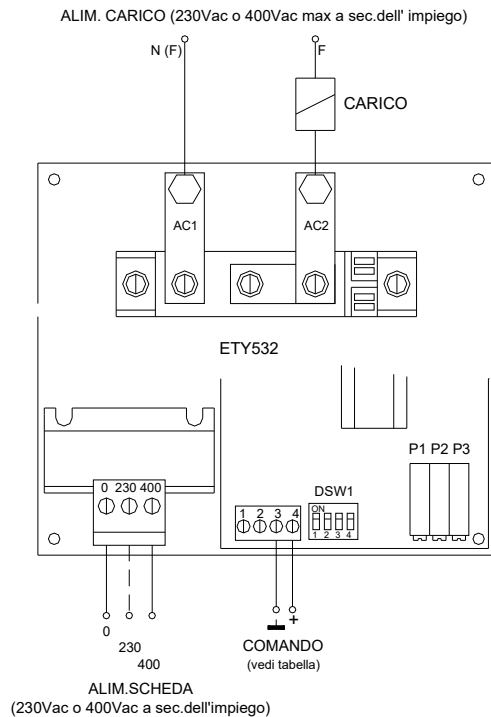
AZIONAMENTI AC STANDARD MONOFASI

parzializzazione di fase, alte prestazioni

ingresso multifunzione (0÷5Vcc; 0÷10Vcc; 0÷20mA; 4÷20mA)

mod. ETY521 ÷ 532

COLLEGAMENTI ELETTRICI (ETY532)



La fase utilizzata per alimentare il carico e la scheda deve essere la stessa.
 Indipendentemente dalla configurazione utilizzata, scollegando il morsetto 4, si toglie il consenso al pannello.
 Per carichi continuativi superiori a 100A si consiglia la ventilazione forzata.

TABELLA SELEZIONE COMANDO

DSW1 (■ =ON)	1	2	3	4
0÷5Vcc			■	■
0÷10Vcc (pos.Pot.)				■
0÷20mA su 250Ω	■	■	■	■
0÷20mA su 500Ω		■		■
4÷20mA su 250Ω	■	■	■	
4÷20mA su 500Ω		■		

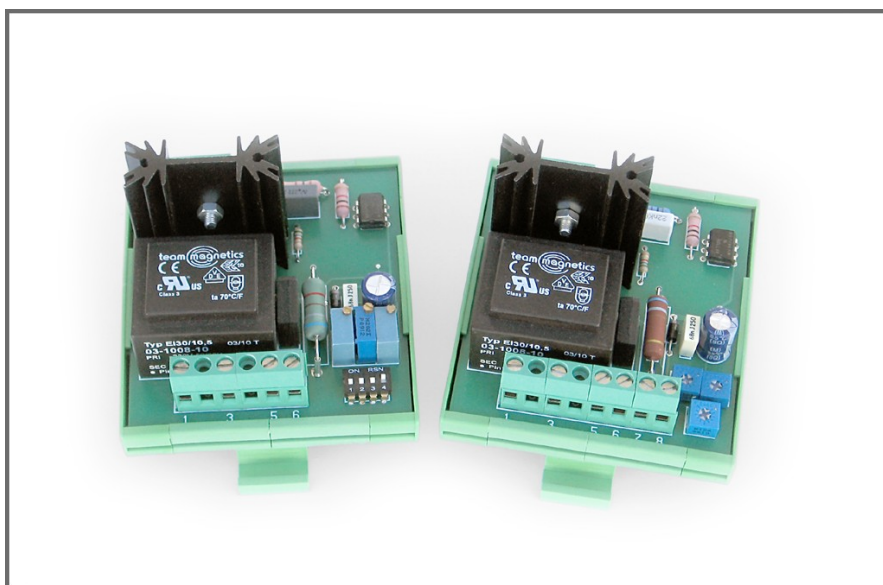
P1 = regolazione max
P2 = regolazione min
P3 = regolazione 4mA

Trimmer preparami su valori standard.

Nota: I dati riportati nel fascicolo tecnico sono indicativi e possono subire variazioni senza preavviso.

AZIONAMENTI AC STANDARD MONOFASI
parzializzazione di fase su guida DIN
ingresso potenziometro
ingresso multifunzione (0÷5Vcc; 0÷10Vcc; 0÷20mA; 4÷20mA)
mod. DTY00/2304 ÷ 2308
mod. DTY50/2304 ÷ 2308

ESECUZIONE SU BASE PLASTICA CON INNESTO PER GUIDA DIN



Azionamenti monofasi a parzializzazione di fase per carichi AC passivi, induttivi. Regolazione della potenza al carico tramite potenziometro (DTY00/2304÷2308) o multifunzione su scheda (0÷5Vcc; 0÷10Vcc; 0÷20mA; 4÷20mA) (DTY50/2304÷2308). Circuiti di comando separati galvanicamente dalla rete e tensione di carico. Elementi di potenza montati su appositi dissipatori. Sono dimensionati per lavoro a pieno carico, servizio continuo.

Mod.	Vac alim. scheda	Vac carico max	I carico max	Ingresso
DTY00/2304	230 monofase	230 monofase	4A	pot. 100K
DTY00/2308	230 monofase	230 monofase	8A	pot. 100K
DTY50/2304	230 monofase	230 monofase	4A	multifunzione
DTY50/2308	230 monofase	230 monofase	8A	multifunzione

Tensioni e/o potenze diverse su richiesta.

AZIONAMENTI AC STANDARD MONOFASI

parzializzazione di fase su guida DIN

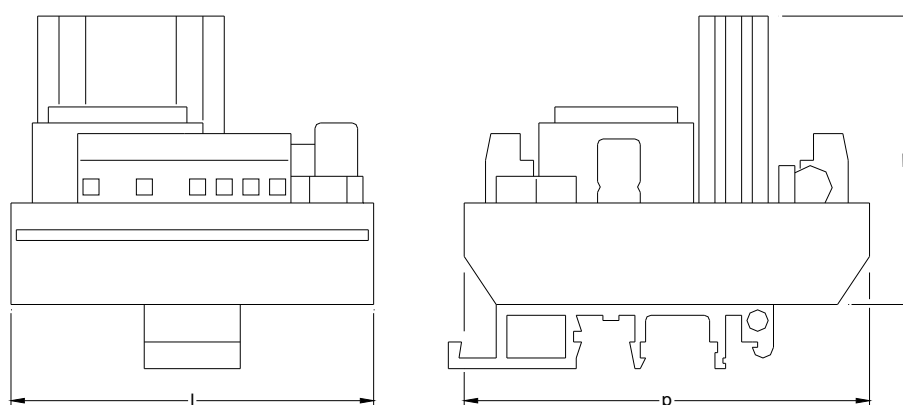
ingresso potenziometro

ingresso multifunzione (0÷5Vcc; 0÷10Vcc; 0÷20mA; 4÷20mA)

mod. DTY00/2304 ÷ 2308

mod. DTY50/2304 ÷ 2308

DIMENSIONI MECCANICHE



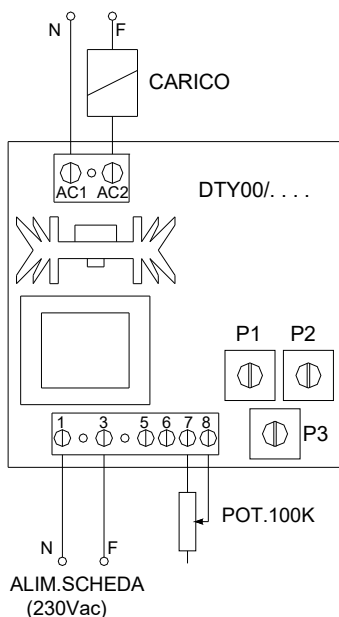
Le quote sono in mm.

Mod.	l	p	h
DTY00/2304 DTY50/2304	68	77	56
DTY00/2308 DTY50/2308	68	77	56

AZIONAMENTI AC STANDARD MONOFASI
parzializzazione di fase su guida DIN
ingresso potenziometro
ingresso multifunzione (0÷5Vcc; 0÷10Vcc; 0÷20mA; 4÷20mA)
mod. DTY00/2304 ÷ 2308
mod. DTY50/2304 ÷ 2308

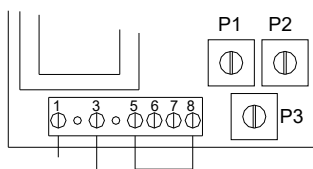
COLLEGAMENTI ELETTRICI (DTY00/2304 ÷ DTY00/2308)

ALIM. CARICO (max 230Vac)

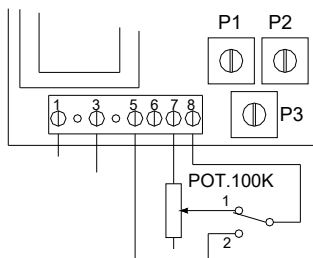


La fase utilizzata per alimentare il carico e la scheda deve essere la stessa.
 Indipendentemente dalla configurazione utilizzata, scollegando il morsetto 8, si toglie il consenso al pannello.

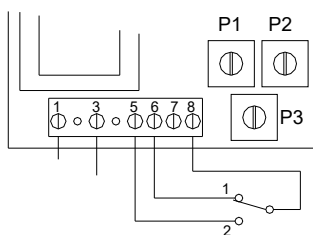
Regolazione con potenziometro esterno:
 La tensione al carico viene regolata tramite pot.
 P2 regola il minimo del pot. da 0 a $\cong 35\%$.
 Il massimo del pot. può essere limitato da P1.



Regolazione semifissa:
 La tensione al carico viene regolata tramite P3.
 P2 regola il minimo di P3 da 0 a $\cong 35\%$.



Commutazione fra pot. e regolazione semifissa:
Pos. 1: La tensione al carico viene regolata dal pot.
 Il max del pot. può essere limitato da P1.
 P2 regola il minimo del pot. da 0 a $\cong 35\%$.
Pos. 2: La tensione al carico viene regolata tramite P3.
 P2 regola il minimo di P3 da 0 a $\cong 35\%$.

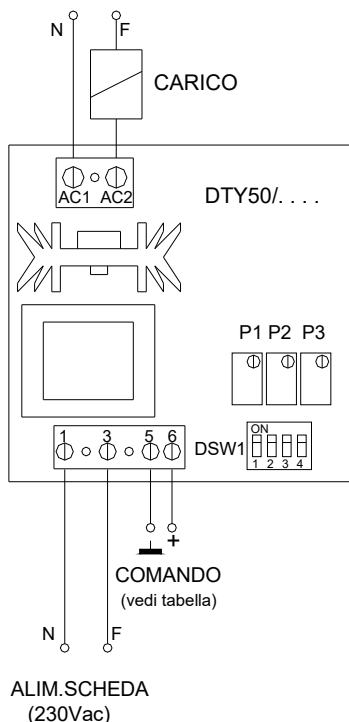


Commutazione fra due regolazioni semifisse:
Pos. 1: La tensione al carico viene regolata tramite P2 da 0 a $\cong 35\%$.
Pos. 2: La tensione al carico viene regolata tramite P3 e varia dal valore preimpostato da P2 al max.

AZIONAMENTI AC STANDARD MONOFASI
parzializzazione di fase su guida DIN
ingresso potenziometro
ingresso multifunzione (0÷5Vcc; 0÷10Vcc; 0÷20mA; 4÷20mA)
mod. DTY00/2304 ÷ 2308
mod. DTY50/2304 ÷ 2308

COLLEGAMENTI ELETTRICI (DTY50/2304 ÷ DTY50/2308)

ALIM. CARICO (max 230Vac)



La fase utilizzata per alimentare il carico e la scheda deve essere la stessa.

Indipendentemente dalla configurazione utilizzata, scollegando il morsetto 6, si toglie il consenso al pannello.

TABELLA SELEZIONE COMANDO

DSW1 (■ =ON)	1	2	3	4
0÷5Vcc			■	■
0÷10Vcc				■
0÷20mA su 250Ω	■	■	■	■
0÷20mA su 500Ω		■		■
4÷20mA su 250Ω	■	■	■	
4÷20mA su 500Ω		■		

P1 = regolazione max

P2 = regolazione min

P3 = regolazione 4mA

Trimmer prearati su valori standard.

Nota: I dati riportati nel fascicolo tecnico sono indicativi e possono subire variazioni senza preavviso.

AZIONAMENTI AC STANDARD MONOFASI
parzializzazione di fase su guida DIN, alte prestazioni
ingresso multifunzione (0÷5Vcc; 0÷10Vcc; 0÷20mA; 4÷20mA)
mod. DRG521 ÷ 526

ESECUZIONE CHIUSA CON INNESTO PER GUIDA DIN



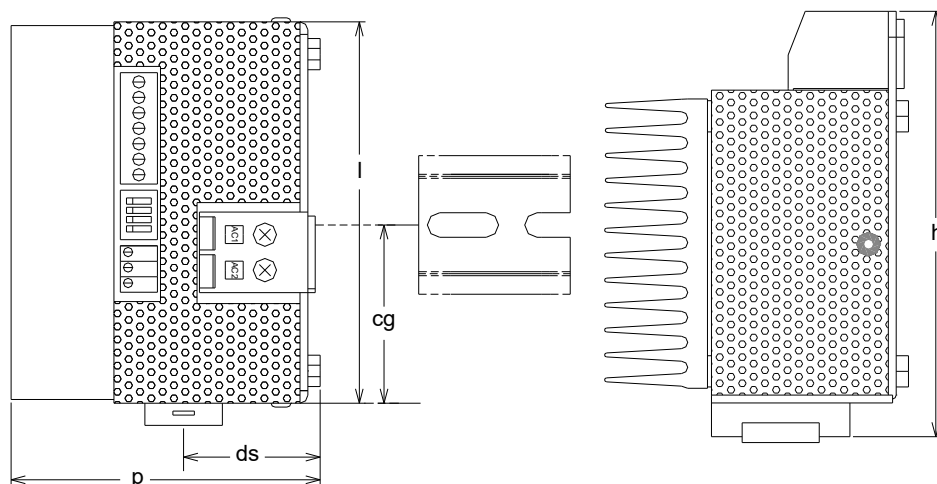
Azionamenti monofasi a parzializzazione di fase per carichi AC passivi, induttivi.
 Regolazione della potenza al carico tramite ingresso multifunzione (0÷5Vcc; 0÷10Vcc; 0÷20mA; 4÷20mA)
 su scheda; uscita aus. 10Vcc per Pot. Circuiti di comando separati galvanicamente dalla rete e dalla
 tensione di carico. Elementi di potenza montati su appositi dissipatori.
 Sono dimensionati per lavoro a pieno carico, servizio continuo.

Mod.	Vac alim. scheda	Vac carico max	I carico max	Ingresso
DRG521/8AIQ	230 monofase	230 monofase	8A	mult./ pot 10K
DRG522/8AIQ	400 monofase	400 monofase	8A	mult./ pot 10K
DRG523/15AIQ	230 monofase	230 monofase	15A	mult./ pot 10K
DRG524/15AIQ	400 monofase	400 monofase	15A	mult./ pot 10K
DRG525/30AIQ	230 monofase	230 monofase	30A	mult./ pot 10K
DRG526/30AIQ	400 monofase	400 monofase	30A	mult./ pot 10K

Tensioni e/o potenze diverse su richiesta.

AZIONAMENTI AC STANDARD MONOFASI
parzializzazione di fase su guida DIN, alte prestazioni
ingresso multifunzione (0÷5Vcc; 0÷10Vcc; 0÷20mA; 4÷20mA)
mod. DRG521 ÷ 526

DIMENSIONI MECCANICHE E POSIZIONI MORSETTIERE



Le quote sono in mm.

Mod.	l	p	h	ds	cg
DRG521/8AIQ DRG522/8AIQ	96	65	108	32	45
DRG523/15AIQ DRG524/15AIQ	120	77	132	42	45
DRG525/30AIQ DRG526/30AIQ	120	102	132	42	45

AZIONAMENTI AC STANDARD MONOFASI

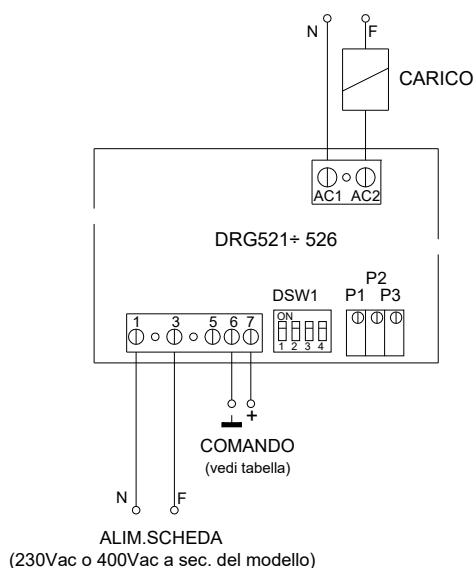
parzializzazione di fase su guida DIN, alte prestazioni

ingresso multifunzione (0÷5Vcc; 0÷10Vcc; 0÷20mA; 4÷20mA)

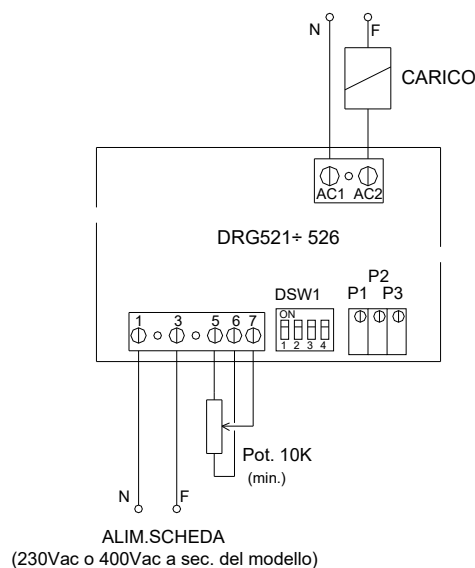
mod. DRG521 ÷ 526

COLLEGAMENTI ELETTRICI

ALIM. CARICO (max 230Vac o 400Vac a sec. del modello)



ALIM. CARICO (max 230Vac o 400Vac a sec. del modello)



La fase utilizzata per alimentare il carico e la scheda deve essere la stessa.

Indipendentemente dalla configurazione utilizzata, scollegando il morsetto 6, si toglie il consenso al pannello.

Per carichi continuativi superiori a 20A si consiglia la ventilazione forzata.

TABELLA SELEZIONE COMANDO

DSW1 (■ =ON)	1	2	3	4
0÷5Vcc			■	■
0÷10Vcc (pos.Pot.)				■
0÷20mA su 250Ω	■	■	■	■
0÷20mA su 500Ω		■		■
4÷20mA su 250Ω	■	■	■	
4÷20mA su 500Ω		■		

P1 = regolazione max

P2 = regolazione min

P3 = regolazione 4mA

Trimmer prearati su valori standard.

Nota: I dati riportati nel fascicolo tecnico sono indicativi e possono subire variazioni senza preavviso.